

## THIẾT KẾ CHẾ TẠO BỘ NGUỒN DC ĐA NĂNG

*Chủ nhiệm:* Ths Vương Quang Huy  
*Thành viên:* Ths. Mạc Văn Biên  
*Thể loại:* Đề tài NCKH  
*Đơn vị:* Khoa Điện tử- Tin học  
*Email:* Huyvq@bcit.edu.vn

### I. ĐẶT VẤN ĐỀ

Cùng với sự phát triển của ngành công nghiệp hiện nay thì ngành công nghệ điện tử công nghiệp, điện tử viễn thông, điện tự động hóa cũng phát triển rất mạnh mẽ trong và ngoài nước. Hiện nay lĩnh vực điện tử chiếm tỷ trọng lớn trong các ngành công nghiệp, đóng vai trò quan trọng trong việc điều khiển các thiết bị, máy móc, vật tư. Như chúng ta đã biết, mạch điện tử như một bộ não của các thiết bị, điều khiển toàn bộ quá trình hoạt động của thiết bị cũng như hệ thống.

Hiện nay có rất nhiều phương pháp thiết kế bộ nguồn nhưng chủ yếu nguồn xung. Bởi nó mang lại giá trị ổn định về mặt điện áp, dòng điện, và đồng thời cũng dễ chế tạo. Xong bộ nguồn này chủ yếu được sử dụng trong công nghiệp là chính như phục vụ cho các mạch điện trong các máy móc, các thiết bị, các bộ điều khiển ... Còn trong lĩnh vực nghiên cứu, lĩnh vực phục vụ trong giảng dạy của các trường Cao đẳng, Đại học, ... thì còn hạn chế. Do trong lĩnh vực giảng dạy hay nghiên cứu thường hay thay đổi các thông số của nguồn nuôi để khảo sát mạch điện. Do đó trong nghiên cứu cũng như giảng dạy cần có các bộ nguồn có khả năng điều chỉnh được về mặt điện áp cũng như bảo vệ bộ nguồn khi có hiện tượng quá tải, chập mạch.

Hiện nay trên thị trường có rất nhiều các bộ nguồn khác nhau, mẫu mã đẹp. Các bộ nguồn này đưa ra không nhiều các đầu ra điện áp do đó khi lắp ráp mạch điện để khảo sát lại cần nhiều nguồn khác nhau thì các bộ nguồn bán trên thị trường không đáp ứng được. Nhiều nguồn cần trong giảng dạy lại không có dẫn tới việc giảng dạy gặp nhiều khó khăn do đó việc nghiên cứu chế tạo bộ nguồn DC đa năng đáp ứng được yêu cầu trên cũng chính là mục đích nghiên cứu của đề tài

### II. THIẾT KẾ, CHẾ TẠO BỘ NGUỒN DC ĐA NĂNG

#### 1. Mô tả bộ nguồn DC đa năng

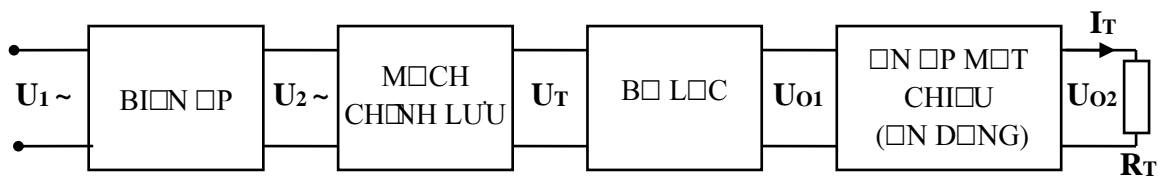
Bộ nguồn DC đa năng là bộ nguồn một chiều với các nguồn điện áp một chiều khác nhau. Các nguồn chính trong bộ nguồn bao gồm nguồn  $\pm 5\text{VDC}$ ,  $\pm 40\text{VDC}$ ,  $\pm 15\text{VDC}$  có điều chỉnh,  $18\text{VDC}$  có điều chỉnh và mạch hiển thị điện áp  $\pm 15\text{VDC}$ , các mạch bảo vệ ngắn mạch. Các mạch trong bộ nguồn chủ yếu sử dụng mạch ổn áp bù tuyến tính vì các

mạch này dễ chế tạo, tính ổn định cao, dòng điện ra đáp ứng được yêu cầu trong các bài thực hành của học sinh và sinh viên.

## 2. Cơ sở lý thuyết của bộ nguồn DC

Nguồn một chiều có nhiệm vụ cung cấp năng lượng một chiều cho các mạch và các thiết bị điện tử hoạt động. Yêu cầu đối với loại nguồn này là điện áp ra ít phụ thuộc vào điện áp mạng, của tải và nhiệt độ. Để đạt được yêu cầu đó cần phải dùng các mạch ổn định (ổn áp, ổn dòng). Các mạch cấp nguồn cổ điển thường dùng biến áp, nên kích thước và trọng lượng của nó khá lớn. Ngày nay người ta có xu hướng dùng các mạch cấp nguồn không có biến áp.

\* Sơ đồ khối của một bộ nguồn hoàn chỉnh được biểu diễn như sau:



Hình 1.1: Sơ đồ khối của một bộ nguồn hoàn chỉnh

Chức năng của các khối như sau:

- Biến áp để biến đổi điện áp xoay chiều  $U_1$  thành điện áp xoay chiều  $U_2$  có giá trị thích hợp với yêu cầu. Trong một số trường hợp có thể dùng trực tiếp  $U_1$  mà không cần biến áp.

- Mạch chỉnh lưu có nhiệm vụ chuyển điện áp xoay chiều  $U_2$  thành điện áp một chiều không bằng phẳng  $U_T$  (có giá trị thay đổi nhấp nhô). Sự thay đổi này phụ thuộc vào từng dạng mạch chỉnh lưu.

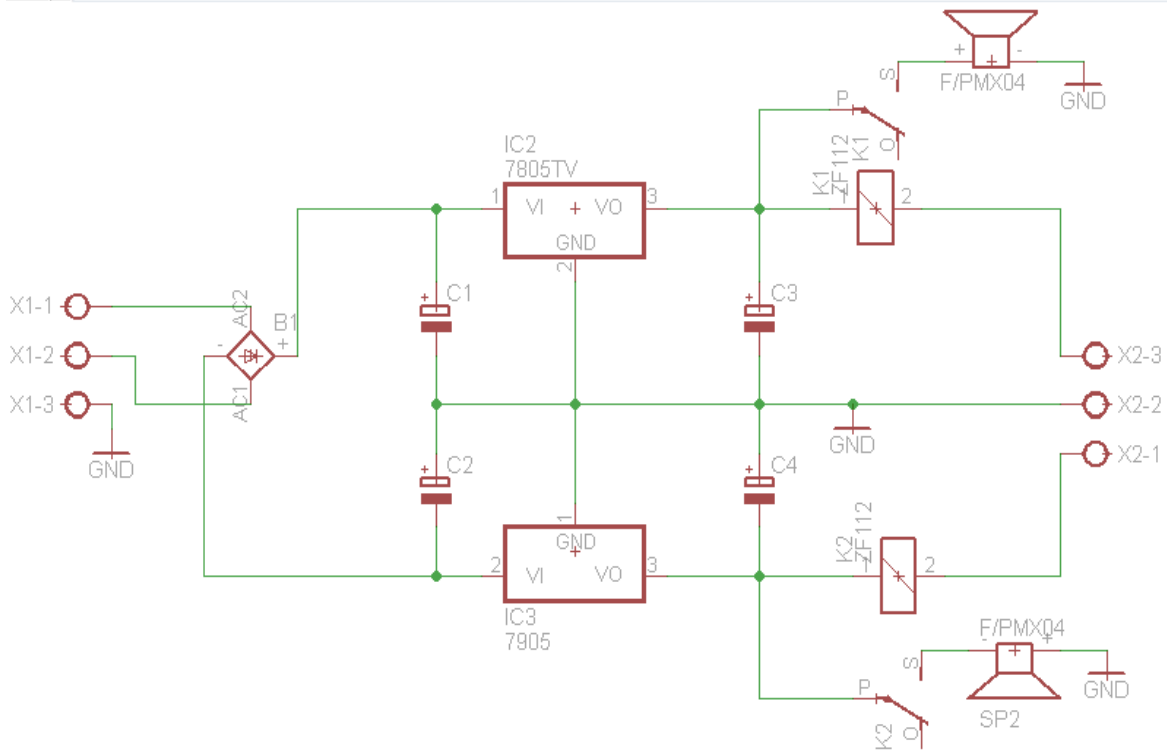
- Bộ lọc có nhiệm vụ san bằng điện áp một chiều đập mạch  $U_T$  thành điện áp một chiều  $U_{O1}$  ít nhấp nhô hơn.

- Bộ ổn áp một chiều (ổn dòng) có nhiệm vụ ổn định điện áp (dòng điện) ở đầu ra của nó  $U_{O2}$  ( $I_T$ ) khi  $U_{O1}$  thay đổi theo sự mất ổn định của  $U_{O1}$  hay  $I_T$ . Trong nhiều trường hợp nếu không có yêu cầu cao thì không cần bộ ổn áp hay ổn dòng một chiều.

## 3. Các mạch điện trong bộ nguồn

### 3.1. Mạch nguồn $\pm 5VDC$

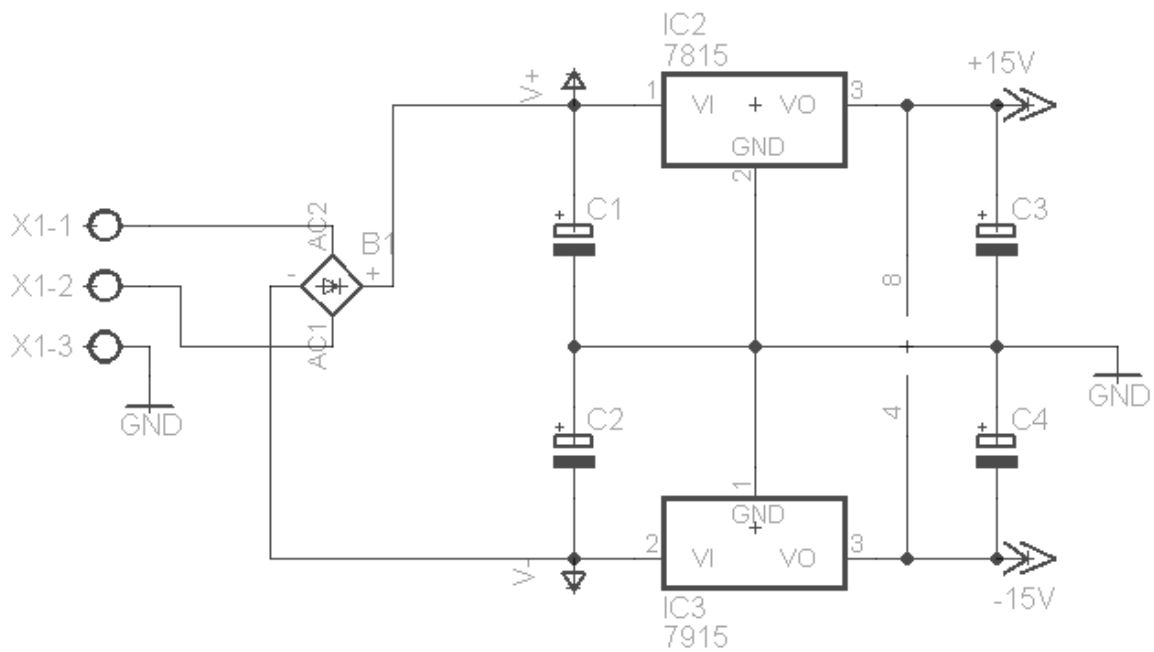
Để thiết kế, chế tạo bộ **nguồn  $\pm 5VDC$**  đáp ứng được yêu cầu về điện áp ra, bảo vệ ngắn mạch trên cơ sở lý thuyết đã trình bày ở trên. Ta có sơ đồ mạch nguồn  $\pm 5VDC$  như sau:



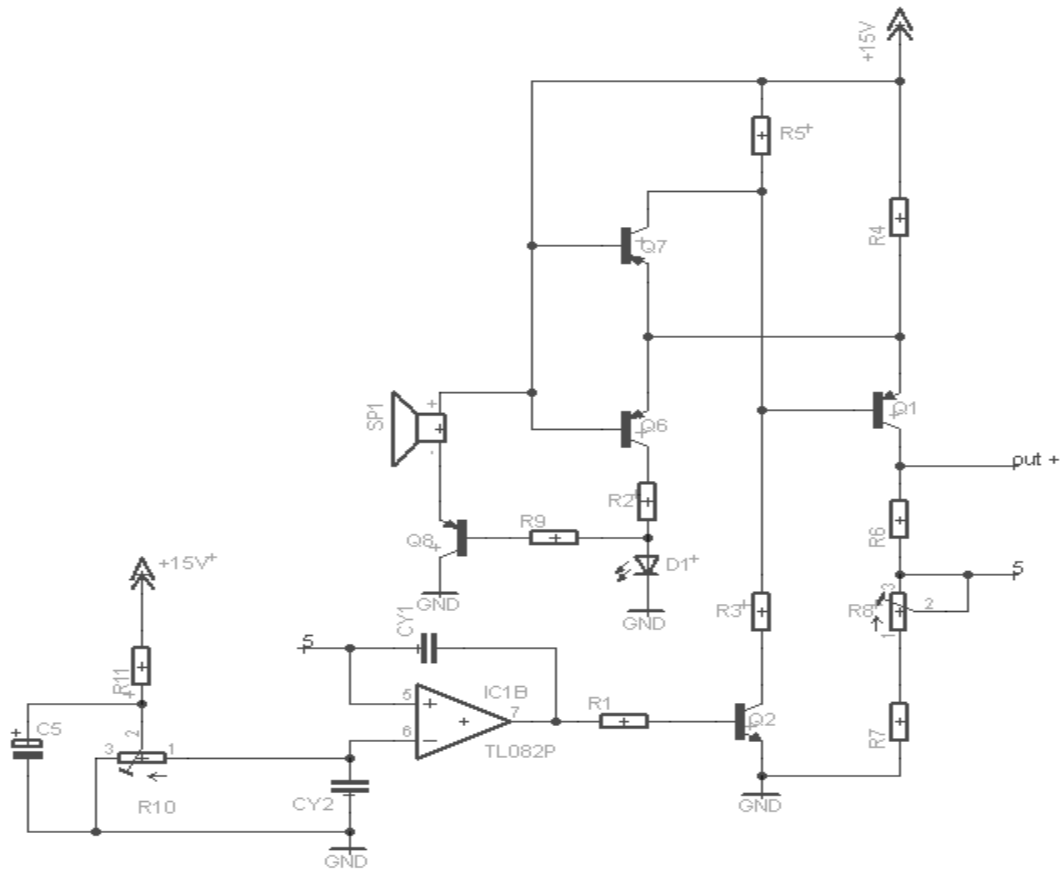
Hình 2.2: Sơ đồ nguyên lý mạch nguồn  $\pm 5VDC$

### 3.2. Mạch nguồn $\pm 15VDC$ có điều chỉnh

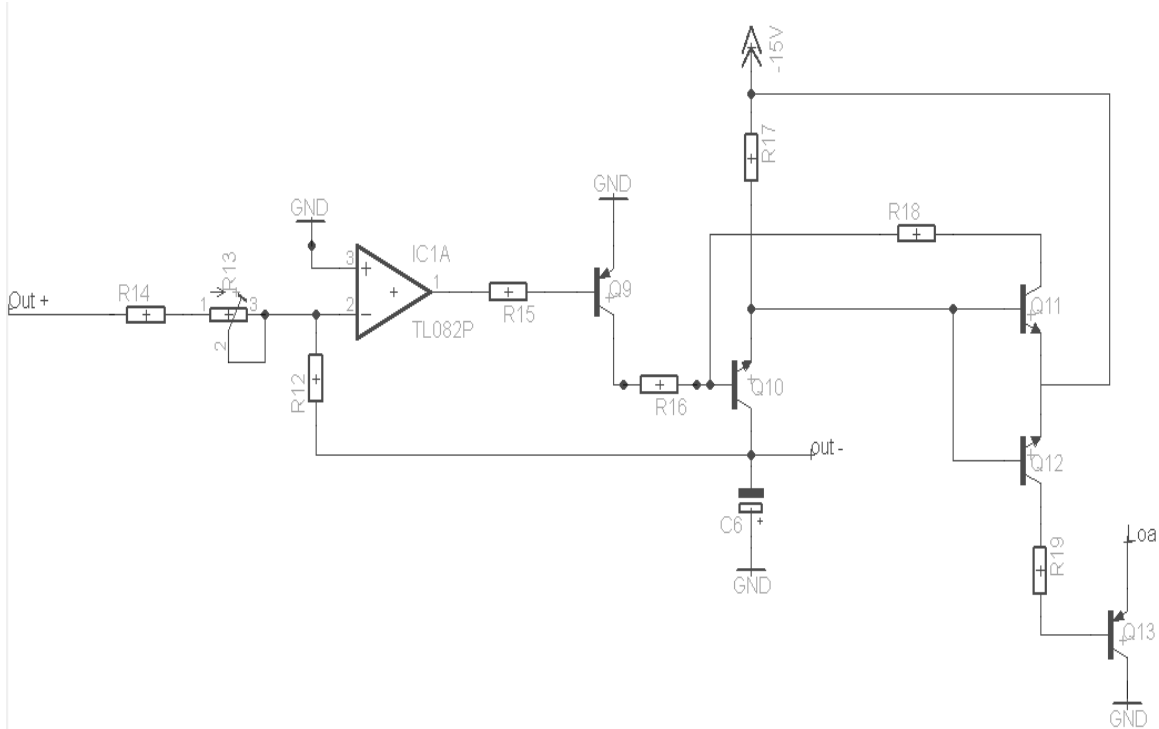
Dựa vào yêu cầu của mạch cần thiết kế, ta có sơ đồ mạch như sau



a. Sơ đồ mạch nguồn  $\pm 15VDC$



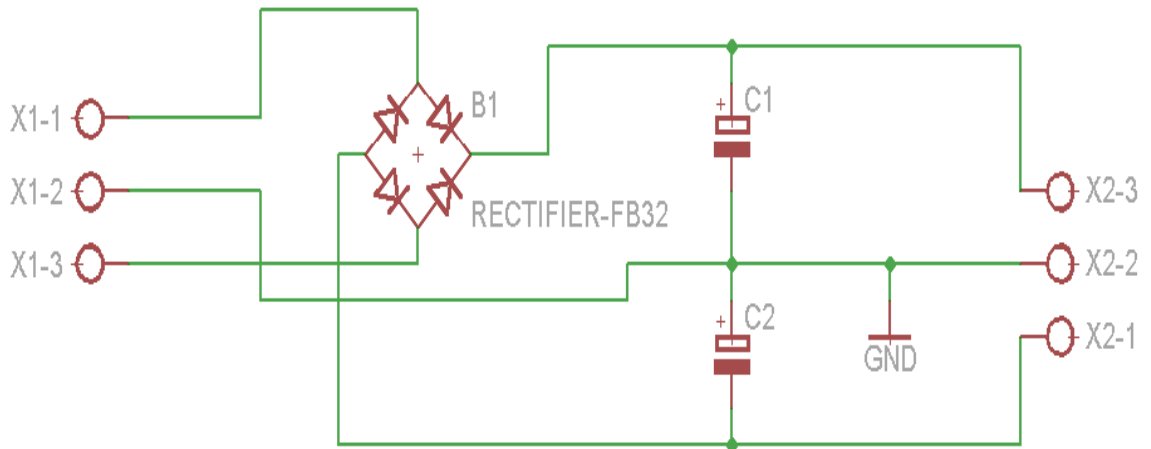
b. Sơ đồ mạch tạo điện áp +15VDC có điều chỉnh và bảo vệ ngắn mạch



c. Sơ đồ mạch tạo điện áp +15VDC có điều chỉnh và bảo vệ ngắn mạch

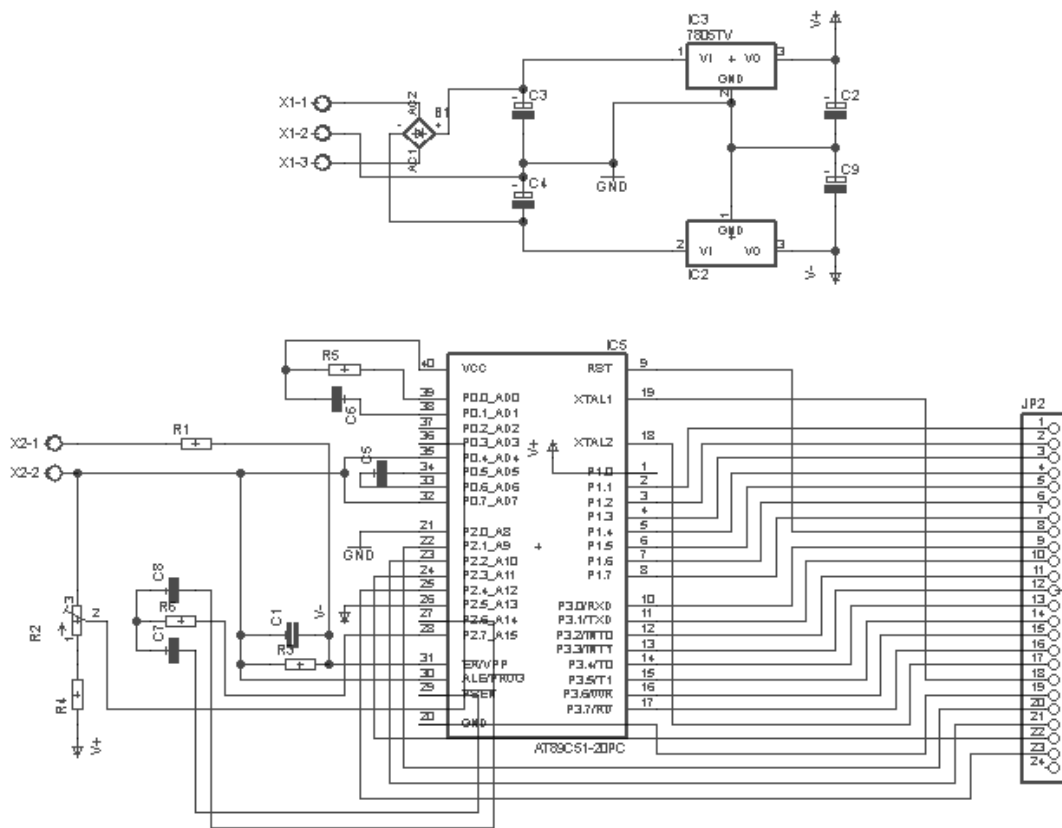
Hình 2.3. Sơ đồ nguyên lý mạch nguồn  $\pm 15VDC$  có điều khiển và bảo vệ ngắn mạch

3.4. Mạch nguồn  $\pm 40VDC$



Hình 2.4: Sơ đồ nguyên lý mạch nguồn  $\pm 40VDC$

3.5. Mạch hiển thị điện áp



Hình 2.5: Sơ đồ nguyên lý mạch hiển thị điện áp

### III. KẾT QUẢ ĐẠT ĐƯỢC

Dựa vào các sơ đồ mạch điện đã được thiết kế như trên, chúng tôi đã tiến hành làm mạch in, lắp ráp mạch, cân chỉnh mạch, chạy thử nghiệm mạch sau đó chỉnh sửa các thông số trong mạch điện để có mạch điện ổn định, đáp ứng được các yêu cầu đề ra.

Chúng tôi đã lắp ráp được các mạch nguồn theo như đã thiết kế. Kết quả các mạch điện hoạt động ổn định. Đồng thời chúng tôi cũng thiết kế vỏ của bộ nguồn DC đa năng.

Kết quả của đề tài là đã hoàn thành được bộ nguồn DC đa năng theo yêu cầu đề ra. Hình dạng thực tế của bộ nguồn như sau:



Hình 3.1. Hình dạng bề mặt của bộ nguồn DC đa năng

Kết quả đo đặc các điện áp ra sử dụng đồng hồ vạn năng hiển thị số cho kết quả tương đối chính xác, chỉ sai số 0.05%. Mạch đảm bảo điện áp ra ổn định, dòng cung cấp đủ đặc biệt là mạch bảo chậm hoạt động rất tốt. Bộ nguồn sau khi thiết kế xong có chất lượng tương đồng với các bộ nguồn bán trên thị trường hiện nay.

### IV. KẾT LUẬN VÀ KIẾN NGHỊ

Bộ nguồn đa năng sau khi được chế tạo xong đã đáp ứng được hầu hết các bài thực hành chuyên ngành cũng như cơ sở ngành điện tử. Bộ nguồn dễ dàng sử dụng về các kết nối cũng như điều chỉnh điện áp ra. Ngoài việc đáp ứng nguồn cho các bài thực hành của người học thì bộ nguồn còn đáp ứng trong việc nghiên cứu, cung cấp nguồn cho việc sửa chữa các thiết bị điện tử.....

Do bộ nguồn có vị trí quan trọng trong học tập cũng như nghiên cứu do đó cần phải phát triển bộ nguồn hơn nữa về cả chất lượng của mạch điện cũng như bề mặt bên ngoài.

Việc kết hợp bộ nguồn với bộ tạo xung cùng trên một thiết bị sẽ cũng rất phù hợp cho việc học tập cũng như nghiên cứu. Và đây sẽ là hướng phát triển sâu và rộng hơn